



**F**  
**MITIGEUR  
THERMOSTATIQUE**



**ART.3950 - ART.3956 - ART.3957**

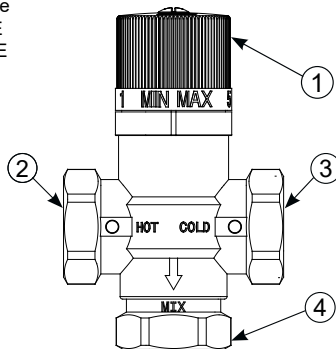
La poignée de réglage graduée permet de modifier la température de l'eau de sortie. Fixer la température souhaitée et bloquer la poignée de réglage par la vis six-pans qui se trouve sur la poignée.

La correspondance entre les numéros figurant sur la poignée et la température de l'eau mitigée est illustrée par le tableau ci-dessous:

POSITION	MIN	1	2	3	4	5	MAX
TEMPÉRATURE °C	30	35	40	45	55	60	65

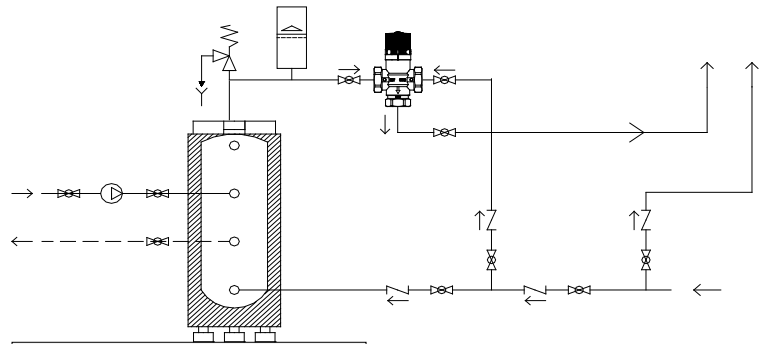
Paramètres de test: T froide=15°C T chaude= 65°C P= 3bar

- 1) Poignée de réglage graduée
- 2) HOT: arrivée eau CHAUDE
- 3) COLD: arrivée eau FROIDE
- 4) MIX: sortie eau mitigée



**Données techniques**

- Pression maximale de fonctionnement:  $P_{max} = 10bar$
- Pression différentielle maximale:  $\Delta P_{max} = 3bar$
- Température maximale de l'eau:  $t_{max} = 95^{\circ}C$
- Plage de réglage: 30-65°C
- Corps en laiton estampé et Chrome



**F**  
**MITIGEUR  
THERMOSTATIQUE  
SOLARFAR**



**ART.3953 - ART.3954 - ART.3955**

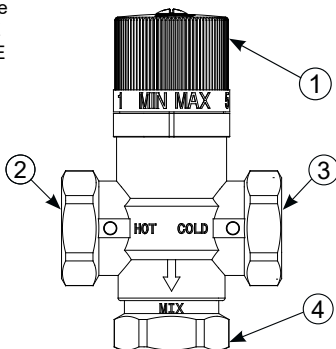
La poignée de réglage graduée permet de modifier la température de l'eau de sortie. Fixer la température souhaitée et bloquer la poignée de réglage par la vis six-pans qui se trouve sur la poignée.

La correspondance entre les numéros figurant sur la poignée et la température de l'eau mitigée est illustrée par le tableau ci-dessous:

POSITION	MIN	1	2	3	4	5	MAX
TEMPÉRATURE °C	30	35	40	45	55	60	65

Paramètres de test: T froide=15°C T chaude= 65°C P= 3bar

- 1) Poignée de réglage graduée
- 2) HOT: arrivée eau CHAUDE
- 3) COLD: arrivée eau FROIDE
- 4) MIX: sortie eau mitigée



**Données techniques**

- Pression maximale de fonctionnement:  $P_{max} = 10bar$
- Pression différentielle maximale:  $\Delta P_{max} = 3bar$
- Température maximale de l'eau:  $t_{max} = 110^{\circ}C$
- Plage de réglage: 30-65°C
- Corps en laiton estampé et Chrome

