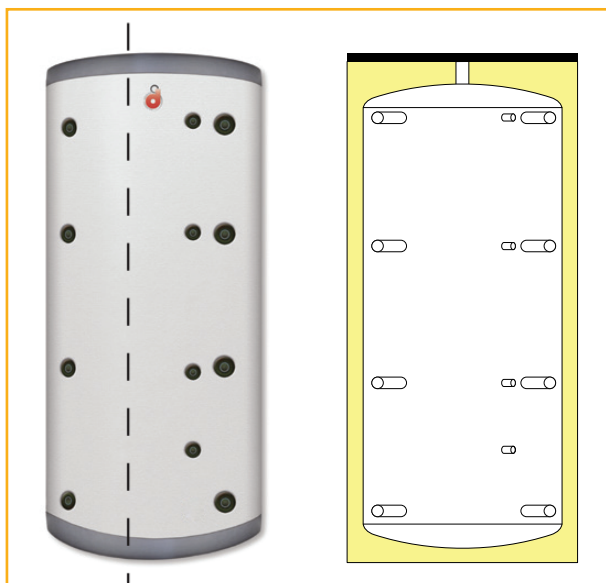


FICHE TECHNIQUE

BUFFER



GAMME : TAMPON



► Type ballon

Tampon de chauffage

► Matériau de la cuve

Cuve en acier carbone

► Options

- Résistance électrique 6/4"
- Résistance 5/4" sur demande pour BABUF 100 à 300 L



DESCRIPTION

- **Tampon de chauffage.**
- Cuve en **acier carbone.**
- Pose au sol.
- Trois étages de connexions sur les BABUF de 100 à 200 L pour améliorer la stratification.
- Quatre étages de connexions sur les BABUF 300 à 5000 L pour améliorer la stratification.
- Dispositif casse-jet sur connexions hydrauliques.
- Connexions **hydrauliques** 5/4" de 100 à 300 L.
- Connexions **hydrauliques** 6/4" de 500 à 5000 L.
- Connexions pour sondes 1/2".
- Isolation en PU flexible amovible.

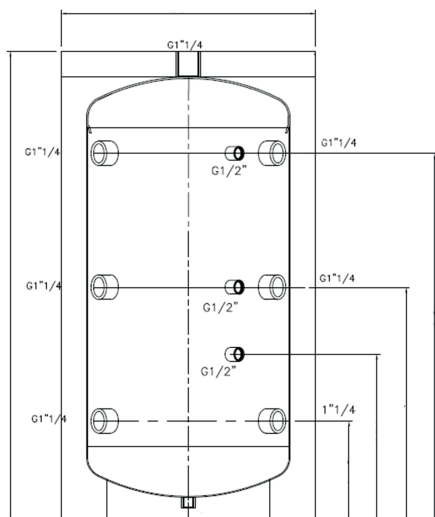
CARACTÉRISTIQUES TECHNIQUES

Référence	Volume (L)	Dimensions (mm)	Poids (Kg)	ISOLATION			Label
				Pertes par 24 h (kWh/24h)	Epaisseur (mm)	Type d'isolant	
BABUF0100-B	100	925 x Ø 500	27	1,10	50	PU flexible	B
BABUF0200-B	200	1155 x Ø 600	40	1,49	50	PU flexible	B
BABUF0300-B	300	1655 x Ø 650	60	1,56	75	PU flexible	B
BABUF0500-B	500	1750 x Ø 850	86	1,66	100	PU flexible	B
BABUF0800-B	800	1830 x Ø 990	125	2,14	100	PU flexible	B
BABUF1000-B	1000	2080 x Ø 990	138	2,40	100	PU flexible	B
BABUF1500-C	1500	2120 x Ø 1200	215	3,24	100	PU flexible	C
BABUF2000-C	2000	2340 x Ø 1300	265	3,96	100	PU flexible	C
BABUF3000-C	3000	2720 x Ø 1450	360	5,21	100	PU flexible	C
BABUF4000	4000	2860x Ø 1600	420	6,22	100	PU flexible	
BABUF5000	5000	2920 x Ø 1800	520	7,44	100	PU flexible	

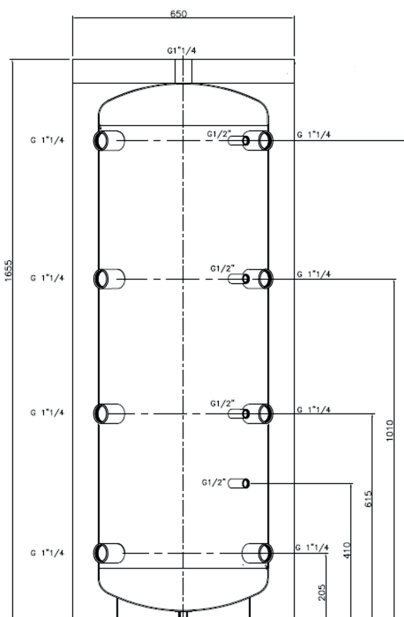
FICHE TECHNIQUE

BUFFER

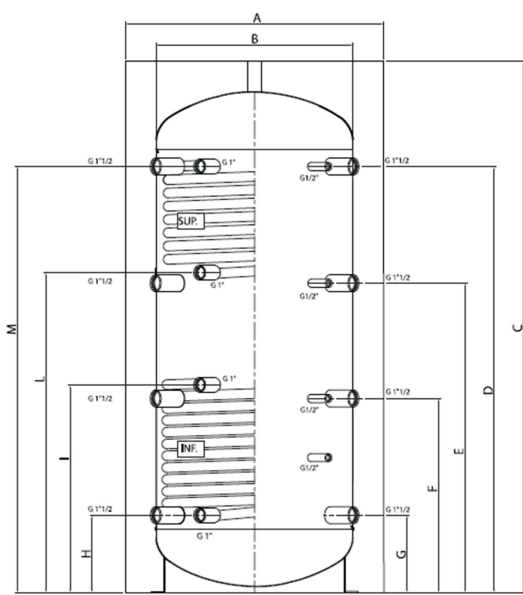
SCHÉMAS ET DIMENSIONS



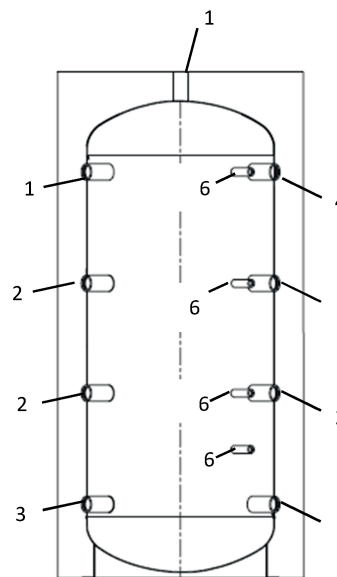
BABUF 100/200L



BABUF 300L



BABUF 500-5000L



LEGENDE

1. Amenée installation de chauffage.
2. Circuit divers.
3. Retour installation de chauffage à basse température.
4. Amenée chaudière.
5. Retour chaudière.
6. Raccords pour sonde-thermomètre.

FICHE TECHNIQUE

BUFFER

TYPE DE CONNEXION

N°	Nom	Modèle 100 à 300 L	Modèle 500 à 5000 L
1	Amenée installation de chauffage	5/4"	6/4"
2	Circuit divers	5/4"	6/4"
3	Retour installation de chauffage à basse température	5/4"	6/4"
4	Amenée chaudière	5/4"	6/4"
5	Retour chaudière	5/4"	6/4"
6	Raccords pour sonde- thermomètre	1/2"	1/2"

DIMENSIONS

Modèle	A	B	C	D	E	F	G	H	I	L	M
100	500	400	925	725	-	460	200	200	500	-	-
200	600	500	1155	910	-	560	210	210	580	-	-
300	650	500	1655	1415	1010	615	210	210	615	1045	1415
500	850	650	1750	1405	1020	640	255	255	685	1055	1405
800	990	790	1830	1460	1075	695	310	310	810	1010	1460
1000	990	790	2080	1700	1245	780	310	310	960	1200	1700
1500	1200	1000	2120	1735	1270	805	355	335	885	1285	1735
2000	1300	1100	2340	1935	1400	870	355	335	965	1485	1935
3000	1450	1250	2720	2285	1655	1020	385	385	1020	1735	2285
4000	1600	1400	2860	2380	1750	1115	480	480	1230	1750	2380
5000	1800	1600	2920	2410	1780	1140	510	510	1260	1780	2410